



NAŚCIENNE
WALL-MOUNTED
HOODS

FINEZJA

OKAP NAŚCIENNY / WALL-MOUNTED HOOD

Sterowanie / Control: pilot na podczerwień (opcjonalnie),
dotykowe z wyświetlaczem
remote control infrared (optional), touch control with display

Maksymalna wydajność turbiny / Air flow maximum: 700 m³/h
850 m³/h

Stopnie prędkości / Speed range: 4

Oświetlenie / Light source: oczko LED: 2x2 W
round LED: 2x2 W

Wykończenie / Finishing: szkło hartowane białe lub czarne
tempered glass white or black

Poziom głośności / Noise level: 44÷64 dB(A) (700 m³/h)
42÷69 dB(A) (850 m³/h)

Wariant pracy / Mode: wyciąg lub pochłaniacz
extraction or recirculation

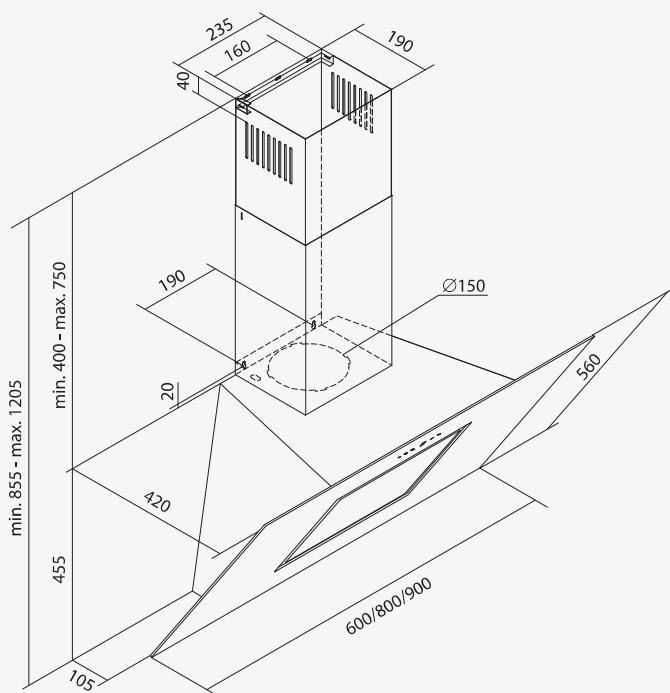


Dostępne kolory:
Available colours:



Biały połysk
Gloss white

Czarny mat
Matt black



Dostępne szerokości:
Widths available: 600 mm, 800 mm, 900 mm



KLASA ENERGETYCZNA
ENERGY CLASS



EFEKTYWNA FILTRACJA
EFFECTIVE FILTRATION



CICHA PRACA
SILENT WORK



PILOT
REMOTE CONTROL



OŚWIETLENIE LED
LED LIGHT



9 min.
TIMER

CZAS AUTOMATYCZNEGO WYŁĄCZENIA
AUTOMATIC SHUTDOWN TIME



CARBON
FILTER

FILTR WĘGLOWY
CARBON FILTER